



NOTE D'INFORMATION

Date : 21 Mai 2019

Objet :

- Echange de la crépine à essence sur les réservoirs de Tanarg et de Skypper.

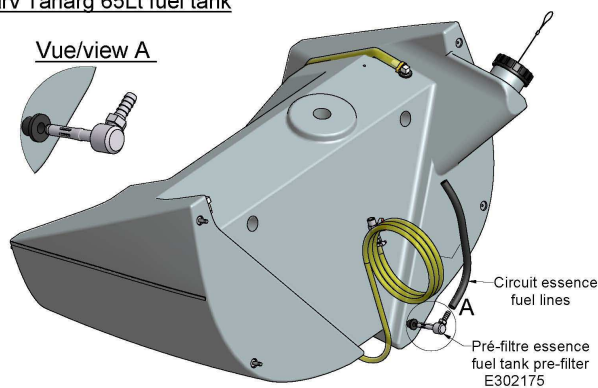
Appareils concernés:

- Tricycles Skypper et Tanarg dont les crépines ont pour N°de lot : **E302175-1706 et E302175-1812.**

Inspection et action à réaliser :

- Suite à un défaut de qualité d'une série de rivets aluminium/acier Ø4-10 qui obturent l'extrémité de la crépine à essence, nous avons constaté lors d'une préparation d'un sous ensemble que la tête de la tige en acier du rivet ne s'encastrait pas suffisamment dans la partie aluminium et qu'elle risquait de se désolidariser de celle-ci, créant ainsi un obstacle mobile susceptible de perturber l'alimentation en essence. Nous avons réalisé des tests avec un rivet dont la tête était désolidarisée sans rencontrer de problème. Cependant, afin d'éliminer tout risque, nous préconisons le remplacement du préfiltre. Un nouveau modèle dont l'entrée a été obturée par soudure ainsi qu'une notice de montage vous seront fournis. Ce préfiltre est reconnaissable par la lettre B frappée au dos.

Réservoir 65Lt arv Tanarg
arv Tanarg 65Lt fuel tank



Réservoir 55Lt LST Skypper
LST Skypper 55Lt fuel tank

