



Manuel de Maintenance

Tricycle Type :

I.s.t SKYPPER

582 / 582 S

615 Route de l'Aérodrome 07200 Lanas - France

Téléphone : +33 (0)4 75 93 66 66 • Fax : +33 (0)4 75 35 04 03

info@aircreation.fr • <http://www.aircreation.fr>

1 Table des Matières

1	Table des Matières.....	2
2	Enregistrement des Modifications	4
2.1	Tableau des Modifications.....	4
2.2	Modifications	4
3	Introduction.....	5
3.1	Compétences	5
3.2	Outillage	5
3.3	Directives d’Air Création.....	6
3.4	Unités.....	6
3.4.1	<i>Utilisation des Mesures Métriques/Impériales</i>	<i>6</i>
3.5	Méthodes de Levage.....	7
3.5.1	<i>Levage du Tricycle Entier</i>	<i>7</i>
3.5.2	<i>Levage d’une Roue Arrière</i>	<i>7</i>
3.5.3	<i>Levage de la Roue Avant.....</i>	<i>7</i>
3.6	Transport & Stockage	8
3.6.1	<i>Déplacement Manuel</i>	<i>8</i>
3.6.2	<i>Taxiage</i>	<i>8</i>
3.6.3	<i>Transport par Voie Terrestre.....</i>	<i>8</i>
3.6.4	<i>Stockage Prolongé dans un Hangar.....</i>	<i>8</i>
4	Entretien Courant	9
4.1	Généralités.....	9
4.2	Niveaux	9
4.2.1	<i>Réapprovisionnement en Carburant.....</i>	<i>9</i>
4.2.2	<i>Drainage/Vidange du Réservoir de Carburant.....</i>	<i>9</i>
4.2.3	<i>Remplissage du Circuit de Liquide de Refroidissement</i>	<i>10</i>
4.3	Gonflage des Pneus.....	10
4.4	Instrumentation	10
5	Inspections & Entretien Général.....	11
5.1	Généralités.....	11
5.2	Potentiels	11
5.3	Entretien planifié de la structure.....	11
5.3.2	<i>Entretien Planifié du Groupe Motopropulseur.....</i>	<i>13</i>
5.4	Entretien Exceptionnel	14
5.4.1	<i>Généralités.....</i>	<i>14</i>
5.4.2	<i>Inspection après un Atterrissage Brutal.....</i>	<i>14</i>

5.4.3	<i>Recherche de Déformation</i>	14
5.4.4	<i>Inspection après Vol en Très Fortes Turbulences</i>	14
6	Procédures Standard – Structure	15
6.1	Couple de Serrage & Sécurisation	15
6.1.1	<i>Serrage, Procédures</i>	15
6.1.2	<i>Sécurisation, Procédures</i>	15
6.2	Conseils pour l'Inspection	16
6.2.1	<i>Entretien Général</i>	16
6.2.2	<i>Entretien Périodique</i>	19
7	APPENDICES	41
7.1	Tableau d'Enregistrement des Opérations de Maintenance	41

2 Enregistrement des Modifications

2.1 Tableau des Modifications

Date de la modification	Parties concernées	Pages concernées	Date d'insertion	Signature

2.2 Modifications

Les informations contenues dans ce manuel sont fondées sur les renseignements disponibles au moment de sa publication. Les modifications apportées à ce manuel figureront sur le site Internet d'Air Création (<http://www.aircreation.fr>) en format PDF. Ils devront être imprimés et ajoutés au manuel. Le tableau des modifications devra être mis à jour et comporter les détails et date appropriés. Il est donc important que les pilotes vérifient régulièrement le site Internet en vue de prendre connaissance des modifications à apporter. Les pages révisées seront envoyées par courrier sur demande. Si toutefois vous constatez des erreurs ou omissions, merci d'en aviser l'usine.

3 Introduction

Ce manuel contient les procédures et instructions recommandées par l'usine pour la manœuvre au sol, les révisions et l'entretien du tricycle Skypper. Les procédures décrites doivent s'utiliser conjointement à la réglementation en vigueur pour chaque pays dans lequel l'aéronef est utilisé.

L'utilisateur est convié à se référer au manuel d'entretien de l'aile pour toutes les questions en rapport avec cet élément de l'aéronef.

3.1 Compétences

Seules les personnes possédant un niveau adéquat de compétence peuvent procéder à l'entretien de cet aéronef. Une bonne compréhension des systèmes mécaniques, une expérience des outils et procédures nécessaires sont requises, ainsi que la connaissance de la mécanique de vol spécifique des aéronefs pendulaires – puisque la navigabilité de l'aéronef dépend de la compétence de la personne procédant à son entretien. Si vous avez le moindre doute à propos de la maintenance appropriée, veuillez contacter une station technique Air Création pour appliquer et/ou faire appliquer les procédures correctes.

3.2 Outillage

Aucun outil spécifique n'est nécessaire pour l'entretien décrit dans ce manuel. Ci-après figure une liste du type de matériel requis.


i La Loctite® frein-filet nécessaire dans certains assemblages devra être renouvelée après tout démontage.

- Loctite® 243, 638 pour la structure.
- Matériaux consommables listés dans la partie 2.5 du manuel d'entretien Rotax®.
- Jeu de clés plates mixtes à œil (système impérial).
- Jeu de clés plates mixtes à œil (système métrique).
- Clé dynamométrique (10-250 in.lb)
- Pompe à air (pour valve type Schrader).
- Différents lubrifiants à base de pétrole.
- Lubrifiant sec (lubrifiant qui n'attire pas la poussière après application, comme le Teflon).
- Pince et fil à freiner.
- Jeu de clés allen.
- Différents articles d'entretien courant, détaillés en cas de besoin.

Cette liste n'est pas exhaustive.

⚠ Des pompes spéciales Fournales doivent être utilisées pour la pression des amortisseurs (équivalente à 600 psi).

3.3 Directives d'Air Création

 Les informations contenues dans ce manuel doivent être respectées et il est interdit d'effectuer des changements sur les matériaux et/ou les éléments physiques de cet aéronef.

Air Création éditera de temps en temps des directives de navigabilité qui détailleront toutes les modifications apportées aux manuels d'entretien et/ou d'utilisation, ainsi que tout autre renseignement dont Air Création jugera nécessaire d'informer les propriétaires.

L'adresse web pour les directives d'Air Création est:

<http://www.aircreation.fr>

Il revient à l'opérateur de se tenir informé des dernières directives de Rotax via le site internet Rotax.

3.4 Unités

3.4.1 Utilisation des Mesures Métriques/Impériales

Ce manuel de maintenance utilise principalement le système de mesures métrique. Lorsque l'usage courant ou l'instrumentation disponible se rapporte au système impérial, les deux mesures sont indiquées. Les facteurs de conversion utilisés dans ce manuel sont présentés ci-après.

- 1 Livre (lb) = 0,4536 Kilogramme (kg)
- 1 Livre par pouce au carré (psi) = 6,895 Kilo pascals (kPa)
- 1 Pouce (in) = 25,4 Millimètres (mm)
- 1 Pied (ft) = 0,3048 Mètre (m)
- 1 Mille = 1,609 Kilomètre (km)
- 1 Mille nautique (NM) = 1,852 Kilomètre (km)
- 1 Millibar (mb) = 1 Hectopascal (hPa)
- 1 Millibar (mb) = 0,1 Kilo pascal (kPa)
- 1 Gallon Impérial = 4,546 Litres (l)
- 1 Gallon US = 3,785 Litres (l)
- 1 Quart US = 0,946 Litre (l)
- 1 Pied cube (ft³) = 28,317 Litres (l)
- 1 Degré Fahrenheit (F) = (1,8 X C) + 32
- 1 Livre Pouce (in lb) = 0,113 Newton Mètre (Nm)
- 1 Livre Pied (ft lb) = 1,356 Newton Mètre (Nm)

3.5 Méthodes de Levage

Il est possible de soulever le tricycle en utilisant le point d'accroche principal de l'aile ou des pièces du train pour des opérations telles que changer les pneus.

3.5.1 Levage du Tricycle Entier

On peut soulever du sol le tricycle entier en utilisant le point d'accroche principal ; Attention de ne pas soulever plus que nécessaire !

3.5.2 Levage d'une Roue Arrière

Démonter le carénage de roue. Lors du remontage, la vis M8x65 devra être collée à la Loctite® 270 (frein filet fort). (Figure 3-1)

Soulever le tricycle par le train comme indiqué sur le dessin. (Méthode applicable avec l'aile en place sur le tricycle). (Figure 3-2)

Figure 3-1

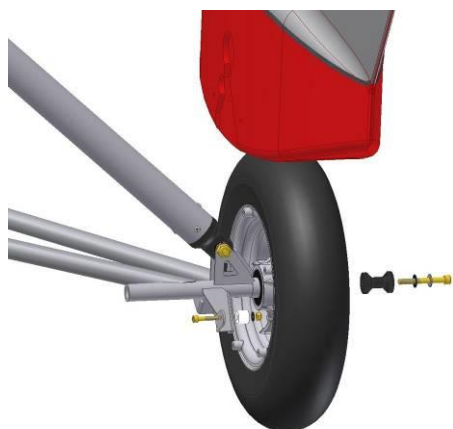
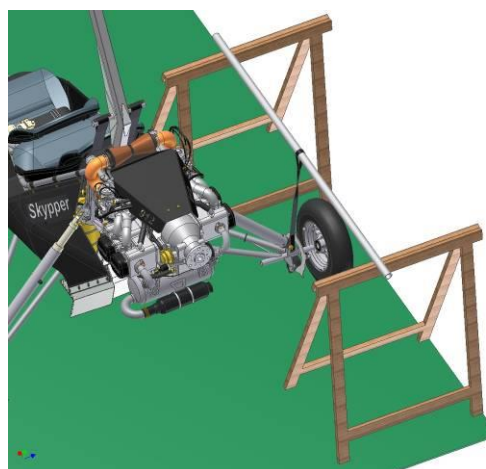


Figure 3-2



3.5.3 Levage de la Roue Avant

Soulever l'avant du tricycle en utilisant le repose-pied passager comme indiqué sur le dessin. (Méthode applicable avec l'aile en place sur le tricycle). (Figure 3-3)

Figure 3-3



3.6 Transport & Stockage

Déplacer le tricycle est une opération simple grâce à son poids réduit et sa manœuvrabilité. Une personne peut y parvenir seule. Si l'avant du tricycle est soulevé, il faut faire attention à ce que l'hélice ne touche pas le sol.

3.6.1 Déplacement Manuel

La manipulation du tricycle au sol avec ou sans l'aile est facilitée en soulevant la roue avant. La roue avant est soulevée à la main à l'aide du creux prévu sous la console en fibre de verre au-dessus de la roue. Le tricycle peut aussi être poussé par la partie avant du carénage devant la roue avant, avec une main sur les pédales de direction à l'intérieur de la coque pour la commande de direction.

3.6.2 Taxiage

Le taxiage du tricycle peut être pratiqué avec ou sans l'aile. Le freinage et la direction sont contrôlés grâce aux pédales en place avant. Le tricycle ne doit jamais être « taxié » à vitesse excessive. Le taxiage fait partie de l'apprentissage nécessaire pour le maniement de cet aéronef ; si des mécaniciens d'entretien sans expérience de vol en pendulaire travaillent sur le tricycle, celui-ci devra être poussé et non pas « taxié », car le sens des commandes peut différer de ce à quoi ils sont habitués.

3.6.3 Transport par Voie Terrestre

Le tricycle peut être transporté par voie terrestre sur une remorque adaptée (Air Création propose un modèle spécifique). Durant le transport, le tricycle doit être solidement maintenu aussi bien à l'avant qu'à l'arrière pour éviter tout mouvement. Des sangles d'accroche doivent être utilisées avec un système de cliquets de façon à appliquer une charge ; cela permet de comprimer légèrement les pneus de sorte à maintenir fermement le tricycle en place durant le transport.

3.6.4 Stockage Prolongé dans un Hangar

Des housses complètes pour les tricycles sont disponibles chez Air Création pour un stockage à long terme dans un hangar. Le manuel Rotax doit être consulté concernant le stockage prolongé.

4 Entretien Courant

4.1 Généralités

Ce chapitre traite des procédures d'entretien nécessaires pour réapprovisionner ou entretenir le tricycle et son équipement comme requis.

L'intégrité opérationnelle de l'aéronef peut être sérieusement altérée si du carburant contaminé, de l'huile, ou des fluides et lubrifiants qui ne répondent pas aux critères exigés sont utilisés. Des mélanges de différentes marques et types doivent être évités, autant que possible. Les lubrifiants spécifiés doivent répondre aux exigences requises pour fonctionner par des températures extrêmes, chaudes ou froides. L'utilisation de substituts ou de lubrifiants non conformes peut entraîner des dysfonctionnements ou une usure excessive.

4.2 Niveaux

4.2.1 Réapprovisionnement en Carburant

Spécification du carburant

Le Skypper dispose d'un réservoir d'essence unique, d'une capacité de 55 L. Le remplissage s'effectue par le goulot d'entrée du réservoir. Le moteur Rotax 582 utilise un mélange d'huile et d'essence pour sa lubrification. Référez-vous au manuel Rotax pour les spécifications du mélange à utiliser en fonction du moteur et de la région dans laquelle vole l'aéronef.

i À cause du taux plus élevé de plomb dans le carburant AVGAS, son utilisation entraîne une augmentation de l'usure des sièges de soupapes et des dépôts dans la chambre de combustion. N'utilisez donc du carburant AVGAS que si les autres types de carburants ne sont pas disponibles.

Des instructions spécifiques et des fréquences d'entretien particulières sont précisées pour l'utilisation de l'Avgas. Si du carburant Avgas est utilisé, veuillez-vous référer au site web Rotax pour prendre connaissance de ces exigences.

4.2.2 Drainage/Vidange du Réservoir de Carburant

En arrière du réservoir d'essence, accessibles en rabattant le siège arrière se trouvent une durite et un robinet de vidange qui peuvent être utilisés pour vérifier la qualité du carburant et pour le vidanger si nécessaire. Il est absolument essentiel de purger toute eau présente dans le circuit.

Vérification du carburant

Le carburant est vérifié, concernant la présence d'eau et d'impuretés, en drainant un échantillon d'essence dans un récipient en verre transparent. La qualité de l'essence sera contrôlée en observant si de l'eau est présente au fond du verre et en recherchant tout autre contaminant visible. Si le carburant est demeuré longtemps sans utilisation, il est préférable de le remplacer par du carburant neuf.

Vidange du carburant

Assurez-vous de trouver un réceptacle convenable pour le carburant à vidanger. Placez le robinet de vidange au-dessus du récipient et ouvrez le robinet. Vérifiez qu'il n'y ait aucune source inflammable et que le carburant se vidange proprement.

4.2.3 Remplissage du Circuit de Liquide de Refroidissement

Spécification du liquide de refroidissement

Consultez le manuel Rotax concernant le type adéquat de liquide de refroidissement. Rotax recommande un intervalle de remplacement du liquide de refroidissement tous les deux ans ou toutes les 200 heures.

4.3 Gonflage des Pneus

La pression de gonflage des pneus conseillée se situe entre 1 et 1,2 bars pour les pneus avant et arrière. Une pression faible favorise le confort et améliore le roulement sur les terrains meubles. Une pression élevée diminue les distances de décollage sur terrain dur. Lors de la vérification de la pression, profitez de l'opportunité pour examiner les pneus, leur usure, l'absence de coupures, de détériorations ou autres défauts.

4.4 Instrumentation

L'utilisateur ne peut entretenir lui-même aucun instrument de cet aéronef ; toute réparation doit être effectuée par un centre d'entretien compétent.

5 Inspections & Entretien Général

5.1 Généralités

Ce chapitre présente la périodicité des remplacements obligatoires, les intervalles d'inspection de la structure et la procédure d'inspection correspondante nécessaire.

Les échéances et le planning d'entretien fournis s'ajoutent à la réglementation en vigueur dans le pays où vole l'aéronef.

Le pilote de l'aéronef doit s'assurer que l'entretien exigé est pratiqué et documenté de façon adéquate.

5.2 Potentiels

Des conditions ou des charges extrêmes d'utilisation réduiront les potentiels pour les composants et accéléreront l'usure de la structure. L'usure des composants dépend du respect scrupuleux du planning d'entretien.

Air Création modifiera de temps en temps ces consignes d'entretien en fonction de l'historique de l'aéronef. Il relève de la responsabilité du pilote de s'assurer de sa conformité avec les nouvelles directives. (Les informations sont disponibles sur le site Internet <http://www.aircreation.fr>).

Les composants suivants sont limités dans le temps et doivent être révisés ou remplacés comme indiqué. Ce tableau pourra être mis à jour pour inclure plus de composants dans le futur, en fonction de nouvelles directives de navigabilité.

Longévité des Composants du Tricycle

Composant	Longévité
Vis d'accroche	300 h
Poutre supérieure	1500 h
Tube avant	1500 h
Structure du tricycle	6000 h
Durites d'essence et d'huile	5 ans ou remplacez pendant la révision moteur
Moteur et accessoires	Comme indiqué par Rotax
Hélice	Comme indiqué par le fabricant
Roquette BRS	Comme indiqué par BRS

5.3 Entretien planifié de la structure

Votre ULM doit être entretenu conformément aux plannings ci-après.

Dans ces plannings, les codes suivants sont utilisés :

Code:

1. Lubrifiez, nettoyez et révisez
2. Vérifiez comme conseillé
3. Vérifiez la solidité, les fissures, l'usure et tout dysfonctionnement
4. Retirez, examinez et remplacez si nécessaire
5. Remplacement ou révision conseillés
6. Remplacement obligatoire

5.3.1 Planning d'Entretien du Tricycle

Article	Exigences d'Entretien	Heures d'Utilisation											
		25	50	75	100 1 an	125	150	175	200 2 ans	225	250	275	300
Base du tricycle et train d'atterrissage	Toutes les parties de la structure et les soudures pour criques, entailles, corrosion ou déformation		2		3		2		3		2		3
	Tous les assemblages pour leur état et leur sécurisation		2		3		2		3		2		3
	Toutes les liaisons mises en œuvre lors du montage/démontage, vis, écrous et anneaux		2		4		2		4		2		6
	État de la poutre supérieure au niveau de l'accroche principale				3				3				3
	Vis d'accroche		2		4		2		4		2		6
	Attaches du tube avant		2		3		2		3		2		3
	Solidité, état et fixations de la console d'instrumentation et des carénages de la structure		2		3		2		3		2		3
	Solidité, état, fixation, non obstruction des carénages de roues	3	3	3	3	3	3	3	3	3	3	3	4
	Points d'articulation				3				3				3
	Jambes et tirants de suspensions arrière				3				3				4
	Amortisseurs arrière				2				2				5
	État de la fourche avant, déformations, criques, débattement et jeu				1				1				4
	Roues arrière et avant				2				2				4
	Jeu et rotation libre des roulements de roues				2				2				4
	Jantes		2		3		2		3		2		3
	Pression et usure des pneus	2	2	2	2	2	2	2	2	2	2	2	2
	Fonctionnement correct des freins		2		2		2		2		2		2
	Plaquettes de freins et assemblage		2		3		2		3		2		3
	Sièges et fixations		2		3		2		3		2		3
	État et solidité des ceintures de sécurité, fonctionnement des boucles et enrouleurs				2				2				2
	Fonctionnement aisé des commandes manuelles et au pied. Réglage.				2				2				2
	Mécanisme du frein de parking, réglage.				3				3				3
	Pitot ASI et instruments de pression pour fuites et fonctionnement				2				2				2
Installation et reconditionnement de parachute (Voir manuel du parachute)				2				2				2	
Hélice	Dommages et abrasion des pales	2	2	2	2	2	2	2	2	2	2	2	2
	Vis et écrous d'assemblage	2	2	2	2	2	2	2	2	2	2	2	4
	Moyeu pour criques, ovalisations	2	2	2	2	2	2	2	2	2	2	2	4
	Adhésif de protection des pales	2	2	2	2	2	2	2	2	2	2	2	2
	Pas des pales, équilibre et tracking				2				2				2

⚠ Dans le cas où l'appareil effectue moins de 100 heures de fonctionnement au cours d'une année, une inspection type 100 heures / 1 an doit-être pratiquée.

5.3.2 Entretien Planifié du Groupe Motopropulseur

Le planning d'entretien moteur suivant représente un examen de nature générale. Le manuel d'entretien Rotax doit être utilisé pour l'entretien spécifique requis pour le moteur.

 *Déconnectez les bougies avant tout entretien ou inspection.*

Article	Exigences d'Entretien	Heures d'Utilisation											
		25	50	75	100 1 an	125	150	175	200 2 ans	225	250	275	300
	Serrage des vis	2	2	2	2	2	2	2	2	2	2	2	2
	Cylindres, ailettes				3				3				3
	Silentblocs		2		3		2		3		2		3
	Support moteur, platines de montage (criques)		2		3		2		3		2		3
	Faisceau d'allumage				3				3				3
	Sangles et connexions de la batterie				3				3				3
	État et fixation de tout le câblage				2				2				2
	Échantillon de carburant (drainage)	2	2	2	2	2	2	2	2	2	2	2	2
	Passage correct des durites de carburant (libres de tout contact abrasif, chaleur ou angles aigus), serrage et état des connexions	2	2	2	3	2	2	2	3	2	2	2	3
	Réservoir d'essence, fixations, fuites, fissures et abrasion				3				3				3
	Vidange et nettoyage du réservoir												2
	Filtre à essence (débris)	2	2	2	2	2	2	2	2	2	2	2	2
	Câbles d'accélérateur				3				3				3
	Filtre à air		2		2		2		2		2		2
	Silencieux et pot d'échappement (corrosion, criques)	2	2	2	2	2	2	2	2	2	2	2	2
	Ressorts de silencieux et silentblocs	2	2	2	2	2	2	2	2	2	2	2	2
	État et fonctionnement de tous les interrupteurs.				2				2				2
	Caoutchouc d'admission des carburateurs	2	2	2	4	2	2	2	4	2	2	2	4
	Fonctionnement de toutes les jauges				2				2				2
	Fonctionnement du compte-tours				2				2				2
	Fonctionnement de l'horamètre				2				2				2
	Fixations du radiateur		2		2		2		2		2		2
	Durites du circuit de refroidissement	2	2	2	2	2	2	2	2	2	2	2	2
	Niveau du vase d'expansion	2	2	2	2	2	2	2	2	2	2	2	2
	Essai au sol plein gaz, tours par minute en statique				2				2				2

 *Dans le cas où l'appareil effectue moins de 100 heures de fonctionnement au cours d'une année, une inspection type 100 heures / 1 an doit-être pratiquée.*

5.4 Entretien Exceptionnel

5.4.1 Généralités

Un entretien exceptionnel est requis après des charges anormales telles que des atterrissages brutaux. Si des efforts inhabituels surviennent lors du transport ou du stockage, la structure nécessite également une inspection.

Le pilote est responsable concernant l'identification de ces conditions d'utilisation extrêmes et des composants affectés. En partant de l'endroit où des dégâts sont constatés, il faut contrôler toutes les zones qui peuvent aussi être affectées.

Il faut également mener des inspections approfondies après de longues périodes de stockage.

5.4.2 Inspection après un Atterrissage Brutal

Vérifiez le fonctionnement normal et la longueur des tubes coulissants des amortisseurs. Vérifiez tous les points de fixation et les pièces du dispositif de suspension, du train arrière et de la fourche avant. Vérifiez toutes les pattes soudées pour rechercher une pliure ou des craquelures de peinture, susceptibles d'indiquer une déformation permanente de la zone. Si une déformation permanente est identifiée, une inspection plus rigoureuse du reste de l'aéronef est nécessaire, car une déformation permanente indique que l'aéronef a été soumis à des forces extrêmes.

5.4.3 Recherche de Déformation

Une règle de maçon peut être utilisée sur les tubes pour s'assurer de leur rectitude.

Points de fixation

Vérifiez les points de fixation de l'aile au tricycle, y compris la vis principale d'accroche, ainsi que les axes de roues et les roulements. L'aile doit aussi être vérifiée après un atterrissage brutal car les forces sont transmises jusqu'à elle à travers la structure.

Vérifiez la structure principale, la poutre supérieure, les points de fixation du train d'atterrissage et le support moteur. Vérifiez que tous les éléments liés à la structure sont en place et correctement fixés.

Structure des sièges

Si la structure a connu des charges anormales, la structure des sièges doit être vérifiée attentivement. Le poids des occupants durant les impacts peut causer des dommages aux supports des sièges.

5.4.4 Inspection après Vol en Très Fortes Turbulences

Vérifiez que tous les composants fixés au tricycle sont en place et correctement fixés ; tout élément susceptible d'avoir bougé suite aux mouvements en vol doit être vérifié. Les turbulences sont plus susceptibles d'affecter l'aile de l'aéronef que le tricycle. Le manuel d'entretien de l'aile doit être consulté pour les directives qui la concernent.

6 Procédures Standard – Structure

6.1 Couple de Serrage & Sécurisation

Ce chapitre fournit le couple de serrage standard et les procédures de sécurisation à utiliser sur toutes les parties du tricycle à moins d'une spécification contraire. L'utilisation de ces procédures assurera la sécurisation de l'installation et préviendra une contrainte excessive des composants.


6.1.1 Serrage, Procédures

Un serrage correct des assemblages est essentiel. Si une vis ou un assemblage est trop desserré, il peut en résulter des dommages par usure ou fatigue, alors qu'un serrage trop fort peut causer un excès de tension de la vis ou un écrasement des composants.

Procédures Générales de Serrage

Définition de « modérément serré »

Cette définition de couple de serrage, nommée « modérément serré », a été établie pour l'assemblage de ce tricycle. C'est une méthode qui est utilisée pour obtenir la meilleure combinaison des caractéristiques de résistance du tube tout en empêchant les vibrations ou les mouvements relatifs des vis en direction axiale. En pratique, cela signifie que la vis doit être serrée adéquatement pour assurer que chacun des composants qu'elle retient est en contact avec l'autre et qu'environ $\frac{1}{4}$ de tour en plus a été effectué. L'ajustement final ne doit permettre aucun mouvement axial de la vis mais doit autoriser la rotation manuelle d'un composant avec environ 20 mm de bras de levier.

 *En général les valeurs de serrage standard ne sont pas applicables de par la nature de la paroi fine des tubes en aluminium et en acier qui sont utilisés pour fabriquer l'essentiel de la structure du tricycle. Ne serrez jamais les écrous au point que les tubes soient déformés et perdent leur forme circulaire en coupe transversale.*

Conservez toujours au moins un filetage complet visible sur les écrous Nylstop utilisés.

Lorsque des rondelles en inox sont utilisées, le bord arrondi doit se trouver en contact en premier lieu avec le tube ou avec une pièce en aluminium.

Exceptions aux Règles Générales de Serrage

1. Les articulations avec des charnières ou des roulements, où une libre rotation est nécessaire.
2. Les vis, écrous et boulons qui fixent des composants en plastique, en fibre de verre ou en aluminium, là où le matériau le plus fragile serait abîmé par des serrages trop importants.
3. Les vis du moteur doivent être serrées avec les valeurs de couple et dans l'ordre spécifié par le constructeur.

6.1.2 Sécurisation, Procédures

- Ecrous Nylstop

Des écrous Nylstop sont utilisés sur toute la structure. Les écrous Nylstop ne doivent être utilisés qu'une seule fois.

- Loctite

Sur toute vis, qu'elle dispose ou non d'un dispositif de sécurisation de type Nylstop, utilisez de la Loctite 243 pour prévenir tout risque de desserrage.

6.2 Conseils pour l'Inspection

Les tricycles Air Création ont été conçus pour que leur inspection soit facile, et les mécaniciens ne doivent pas rencontrer de difficulté pour identifier les problèmes ou constater des dégâts si les vérifications visuelles sont effectuées correctement.

Les contrôles d'entretien peuvent demander un démontage partiel du tricycle. L'inspection doit inclure un examen visuel attentif de l'état des composants et de leurs points de fixation dans des conditions d'éclairage adéquates. Le nettoyage d'une pièce peut être nécessaire pour une inspection efficace. Des éraflures importantes, des criques, des écorchures ou toute autre usure mécanique d'un élément justifient son remplacement.

Le manuel d'utilisation du tricycle décrit les vérifications nécessaires avant chaque vol.

L'entretien général doit inclure :

- Le nettoyage des tubes à l'eau chaude avec un détergent léger puis le rinçage à l'eau douce.
- Le nettoyage des tissus à l'éponge avec de l'eau chaude et un détergent léger puis le rinçage à l'eau douce.
- Le nettoyage et le polissage des carénages en polyester avec des shampooings et des produits lustrants.
- Le traitement de tous les composants métalliques exposés (moteur inclus mais disques et plaquettes de freins exceptés) de la structure du tricycle avec un produit anti-humidité de type WD40 pour les protéger de la corrosion et faciliter le nettoyage.

Vieillessement

Mis à part les conséquences d'un atterrissage brutal, ou du dépassement des limitations de vol, les facteurs principaux requérant de l'attention sont la corrosion, la fatigue et l'usure.

La structure du Skypper est constituée principalement d'acier inoxydable et les surfaces extérieures sont protégées par une couche de peinture époxy pour limiter les risques de corrosion.

Il n'y a aucun problème de fatigue connu sur les tricycles Air Création, mais des charges ou des vibrations excessives peuvent affaiblir la structure. Une recherche régulière de criques fines sur les zones soumises à une contrainte importante, telles que les perçages des vis, les articulations des tubes, etc., est recommandée.

Certains composants se remplacent aisément ; pour les réparations complexes ou si la méthode de réparation n'est pas parfaitement comprise, veuillez consulter votre station technique Air Création ou l'usine Air Création.

6.2.1 Entretien Général

Cette section fournit les informations nécessaires pour effectuer l'entretien général sur la structure du Skypper.

Entretien de la batterie

La batterie fournie est de type 12V électrolytique scellée et ne requiert aucun entretien. Elle est positionnée à l'intérieur de la console d'instrumentation.

Lubrification de la structure

La plupart des pivots sur le tricycle ne demandent aucune lubrification excepté l'axe et les butées de direction de palonnier avant (voir plan Y011100). Chaque roue du tricycle dispose de roulements étanches qui ne demandent aucun entretien dans car ils ont été lubrifiés et scellés par le fabricant. Si aucun intervalle de lubrification n'est spécifié pour une pièce, lubrifiez si nécessaire durant le montage ou l'installation.

Câbles

Les câbles de commande du tricycle incluent les câbles d'accélérateur, les câbles du starter, les câbles de direction et les câbles de frein. Il faut les vérifier régulièrement pour détecter toute friction excessive ou usure. Les câbles possèdent une gaine intérieure antifriction et ne doivent pas être lubrifiés pour éviter l'accumulation de poussières pouvant conduire à un blocage. L'usure est plus susceptible d'apparaître aux extrémités des câbles près des points de fixation.

Si une usure ou une friction excessive est constatée, le câble doit être remplacé.

Filtre à air

La poussière et la saleté qui s'immiscent dans le moteur sont probablement la cause la plus fréquente de son usure prématurée. L'état du filtre à air doit être vérifié toutes les 25 heures conformément au planning d'entretien, et plus souvent en cas de conditions d'utilisation extrêmes. Contrôlez aussi l'état du filtre à air après un stockage prolongé dans un hangar.

Instructions d'entretien du filtre à air

Ces instructions d'entretien s'appliquent aux filtres à air K&N.

1. Tapotez l'élément pour déloger la saleté incrustée, puis brossez délicatement avec une brosse douce en soie.
2. Pulvérisez généreusement du nettoyant pour filtre à air K&N sur l'élément complet et laissez imprégner pendant 10 minutes.
3. Rincez l'élément avec de l'eau à basse pression. L'eau du robinet convient. Faites toujours couler du côté propre vers le côté sale. Ceci enlève la saleté et ne la repousse pas dans le filtre.
4. Secouez pour éliminer l'eau et laissez sécher la pièce naturellement.

⚠ *N'utilisez pas d'air comprimé, une flamme ou toute autre source de chaleur. L'air comprimé risque de faire des trous dans l'élément et une chaleur excessive provoquera un rétrécissement du filtre en coton.*

Appliquez de l'huile pour filtre à air K&N sur le filtre après séchage. Passez de l'huile sur le haut et le bas de chaque pli. Attendez 20 minutes et enduisez de nouveau toute tache blanche encore visible.

Nettoyage

⚠ *N'utilisez pas de pétrole ou toute autre substance inflammable pour nettoyer. Ne tentez pas de nettoyer un moteur encore chaud ou en marche. Laissez refroidir le moteur avant nettoyage. Effectuez toutes les opérations de nettoyage dans une zone de travail bien ventilée, de préférence à l'extérieur, portez une tenue vestimentaire de protection et assurez-vous qu'un équipement anti-incendie est disponible à votre portée.*

⚠ *Un soin particulier doit être accordé à l'équipement électrique et électronique avant nettoyage. Aucun solvant ne doit pénétrer ces équipements. Les composants électriques/électroniques doivent être protégés. Les ouvertures sur le moteur et ses accessoires pour l'huile, le carburant et l'air ainsi que le parachute BRS doivent également être couverts avec un film plastique mince avant de nettoyer le moteur avec du solvant. Les produits de nettoyage caustiques doivent être utilisés avec précaution et neutralisés après usage.*

Pare-brise

Le pare-brise est constitué d'un matériau polycarbonate qui nécessite un entretien régulier pour rester propre et en bon état. La procédure suivante est recommandée.

1. Rincez avec de l'eau propre pour retirer l'excès de saleté, les insectes et autres particules.
2. Lavez avec un détergent doux et de l'eau chaude. Utilisez un chiffon doux ou une éponge ; ne frottez pas trop énergiquement.
3. Rincez abondamment, puis essuyez avec une peau de chamois propre et humide. N'utilisez pas de solvants volatiles tels que l'essence, l'alcool, le benzène ou des nettoyeurs en pulvérisateurs pour vitres, car ils endommageront irrémédiablement le plastique.

Surfaces peintes

Les surfaces peintes extérieures du tricycle peuvent être nettoyées avec un détergent doux et de l'eau ; alternativement, un détergent liquide pour automobile peut être utilisé.

Moteur

Un nettoyage complet du moteur et de ces accessoires doit être effectué régulièrement pour retirer toute huile, graisse et autre résidu. Un nettoyage périodique permet une inspection adéquate des composants et peut aider à découvrir des défauts au cours d'une inspection ainsi qu'à réduire les risques d'un incendie moteur durant l'utilisation de l'aéronef. Le moteur peut être nettoyé avec un solvant approprié, puis séché consciencieusement.

Hélice

L'hélice doit être nettoyée occasionnellement avec de l'eau et un détergent doux pour retirer la saleté, les taches d'herbe et d'insectes. Profitez de l'opportunité pour contrôler visuellement l'état de l'hélice durant le nettoyage.

Sellerie et intérieur

Un aspirateur peut être utilisé dans le carénage pour retirer les saletés / les gravillons, etc. Le siège est une partie structurelle et il faut absolument éviter toute substance qui dégraderait les matériaux utilisés; l'usage de l'aspirateur est recommandé pour la sellerie.

6.2.2 Entretien Périodique

Cette section fournit les informations nécessaires pour effectuer l'entretien périodique planifié sur le tricycle Skypper et doit être utilisée conjointement au planning d'entretien.

Structure principale

La structure du Skypper est composée d'un châssis et de deux poutres supérieures de triangulation qui constituent la structure de base du tricycle. Ceci n'inclut pas le train d'atterrissage. La structure est réalisée majoritairement en acier inoxydable.

Châssis

Aucun entretien particulier n'est nécessaire, excepté les contrôles réguliers de la sécurisation des vis, de l'absence de déformation, corrosion, ou criques.

Tube avant

Le tube avant est la pièce structurelle qui relie l'avant du tricycle au sommet de la poutre supérieure. Le tube avant est principalement composé d'aluminium 2017A. Un câble de sécurité est placé à l'intérieur pour prévenir l'ouverture du tricycle dans le cas improbable d'une rupture du tube avant.

Mât

Le mât est réalisé en acier inoxydable.

Le tricycle est relié à l'aile par l'intermédiaire d'une vis qui se fixe sur la pièce d'accroche de l'aile.

Cette pièce d'accroche donne au tricycle une liberté de mouvement de l'avant vers l'arrière et latéralement. Un câble de sécurité prolongé à l'intérieur de la poutre supérieure du tricycle est inclus dans l'éventualité peu probable d'une défaillance de la fixation principale et/ou de la poutre elle-même.

Pour les instructions concernant la mise en place et l'entretien de la vis principale, reportez-vous au manuel de maintenance de l'aile et à son manuel d'utilisation.

Carénages aérodynamiques

Les carénages aérodynamiques du tricycle sont constitués de la console d'instrumentation, du carénage optionnel avant, ainsi que des carénages de roues. Ils sont réalisés en matériaux composites, fibre de verre et polyester, et fixés au tricycle par l'intermédiaire de vis et de pattes qui les relient à la structure principale.

i Quand vous contrôlez les carénages de roues et toute autre zone en fibre de verre, assurez-vous qu'ils ne comportent pas de fissures, d'écrasement ou de délamination susceptibles de les désolidariser de la structure.

Vérifiez également la présence d'herbe ou de boue à l'intérieur, videz-les et nettoyez les si nécessaire.

Chaque carénage doit être vérifié régulièrement pour s'assurer que les vis de fixation sont serrées correctement et que la fibre de verre les supportant est en bon état.

Les carénages de roues sont maintenus en place sur la structure à l'aide de pattes, de vis et de rondelles qui évitent un écrasement du composite.

Les deux carénages de roues avec leurs dérives fournissent une stabilité en lacet à grande vitesse. L'intégrité structurelle des carénages de roues est importante ainsi que la fixation de l'écrou extérieur de la roue. Ils doivent être vérifiés toutes les 25 heures, comme mentionné dans le planning d'entretien et après un long stockage dans un hangar, ou un transport, pour vérifier tout dommage éventuel.

Réparation de la fibre de verre :

Les éléments en composites peuvent se réparer avec de la résine polyester et du tissu de fibre de verre, ou un mat qui est probablement le meilleur choix pour reconstituer aisément une épaisseur. Assurez-vous que les surfaces ont été correctement préparées pour l'adhérence de la réparation. Des instructions complètes concernant la réparation des matériaux composites sortent du cadre de ce manuel, mais de nombreux ouvrages explicites sont disponibles pour les réparations pratiques.

Quelques directives pour les réparations :

- Dans tous les cas, l'épaisseur de la réparation doit être au moins équivalente à l'épaisseur du matériau d'origine, de préférence la moitié à l'intérieur et la moitié à l'extérieur.
- Pour les points de fixation, l'épaisseur de la réparation doit être augmentée de moitié par rapport au matériau d'origine.
- Les réparations doivent déborder des parties détériorées d'au moins 35mm sur chaque côté.
- Les réparations sont interdites dans un rayon de 150mm du tube Pitot.
- Les réparations à proximité du Pitot doivent conserver la forme originale pour ne pas influencer les valeurs de vitesse indiquée.

Pare-brise

Le pare-brise du Skypper doit être entretenu conformément aux instructions énoncées dans la section précédente. Si le pare-brise est abîmé, il doit être remplacé. Contactez un revendeur Air Création.

Fixation des instruments

Tous les instruments sont liés au tricycle par l'intermédiaire d'une console d'instruments elle-même fixée sur le carénage avant à l'aide de vis qui la maintiennent en place.

Train d'atterrissage

Le train d'atterrissage du Skypper est de type tricycle. Le train d'atterrissage est non rétractable.

Avant

Le train d'atterrissage avant est fixé sur la structure principale par un assemblage de platines et de boulons. La fourche avant, les systèmes de direction et freinage sont fabriqués en aluminium et en acier inoxydable. La fourche est de type "poussante" avec des pattes de fixation soudées sur toutes les parties rapportées.

Arrière

Le système de suspension arrière est constitué de montants tubulaires supérieurs incluant l'amortisseur, et d'un ensemble soudé jambe de train et tube de traînée. Ceux-ci sont fixés aux roues et à la structure par des pièces soudées et vissées. Les amortisseurs oléopneumatiques permettent un réglage pneumatique du « taux de détente » et de la circulation du fluide.

Vérification :

En soulevant chaque roue, contrôlez qu'aucun des composants n'est desserré. Vérifiez également chaque support, l'usure des pneus et l'état des durites de frein.

Si vous constatez un jeu excessif des articulations ou des points de fixation, vérifiez l'usure et remplacez si besoin est. En pratique, cela signifie que tout point de rotation ne doit pas avoir plus d'un 1/2mm de mouvement lorsqu'une charge est appliquée.

Domages :

Les trains avant et arrière peuvent subir de légères détériorations qui n'impliquent pas de changement de dimension des matériaux (déformation permanente). De la peinture écaillée est un signe révélateur d'une déformation permanente dans une zone qui a subi une contrainte excessive. Toute déformation permanente nécessite une vérification complète de toutes les pièces qui peuvent avoir été potentiellement affectées.


Amortisseurs

La longévité des amortisseurs doit excéder celle de l'aéronef du fait de leur faible débattement en utilisation, mais ils nécessitent néanmoins une vérification régulière de leur fonctionnement correct. Si un des amortisseurs a perdu de la pression, il fléchira différemment de son homologue sous charge.

Amortisseurs avants

Les amortisseurs avant sont protégés par une sangle d'une extension excessive. Ils ne sont pas réglables et doivent être remplacés dès que des signes d'usure ou d'affaiblissement apparaissent. Les sangles doivent être contrôlées pour vérifier l'usure et la tenue des coutures.

Amortisseurs arrières

 *Les amortisseurs arrière sont sous très haute pression ; ils sont configurés à l'usine à 30 bars, ce qui demande un équipement spécialisé pour les regonfler. Si ces amortisseurs demandent un entretien ou un test de pression, assurez-vous bien qu'un équipement adéquat est disponible. Contactez un représentant d'Air Création si vous ne pouvez disposer d'un tel équipement. Vous devrez probablement retirer l'amortisseur et l'amener chez un prestataire de service adéquat pour le réglage ou la vérification.*

Vérifier la pression des amortisseurs arrière. Une pression insuffisante provoque un écrasement important du train arrière du tricycle chargé et une forte inclinaison latérale lors de virages au sol ou de roulage vent de travers.

Tous les 25 atterrissages au maximum, vérifier l'égalité des longueurs des tubes coulissants des amortisseurs. La différence (combinés en butée d'extension) ne doit pas excéder 2 mm. Si ce n'est pas le cas, une révision de contrôle doit être effectuée. Par ailleurs, cette révision des combinés doit être systématiquement pratiquée tous les *400 décollages ou tous les trois ans de service*.

Palonniers

La direction avant est activée par les pieds. Le système de direction au pied peut inclure une liaison au repose-pied du passager arrière pour lui permettre de diriger s'il pilote (option double commande instructeur). Cette liaison est ajustable en modifiant le positionnement des embouts à rotule sur le tube pour permettre son adaptation aux différentes positions de la fourche et du repose-pied passager.

Roues et freins

Réglage des freins du Skypper :

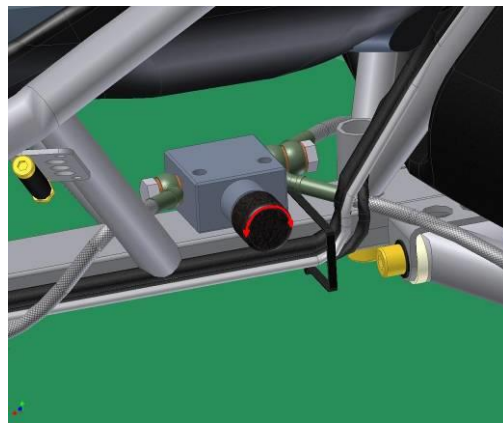
Desserrer le contre-écrou se trouvant sur la tige filetée de la pompe de frein. Visser ou dévisser cette dernière afin d'obtenir le réglage désiré. (Figure 6-1)

Figure 6-1



Si option 3 freins : Visser ou dévisser la vis de pression se trouvant sur le limiteur de pression afin d'obtenir le réglage désiré. (Figure 6-2)

Figure 6-2



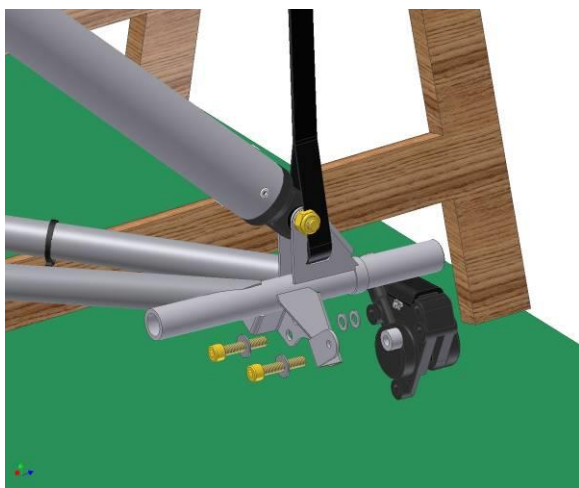
Les plaquettes de freins doivent être examinées lors du contrôle des 100 heures. Si besoin est, remplacez les plaquettes. Il est recommandé de remplacer les plaquettes de frein si leur épaisseur est inférieure à 2mm. En même temps, examinez attentivement l'état du disque, de la jante et des autres éléments de l'ensemble jante/frein pour détecter les détériorations ou l'usure.

Remplacement des plaquettes de freins Skypper :

Démonter la roue (voir opération de maintenance : changement de pneu).

Dévisser les 2 vis chc M8x40 qui fixent la pince de frein. Repérer les positions des rondelles de calage de la pince. (Figure 6-3)

Figure 6-3



Démonter la protection plastique et le circlip. (Figure 6-4)

Figure 6-4



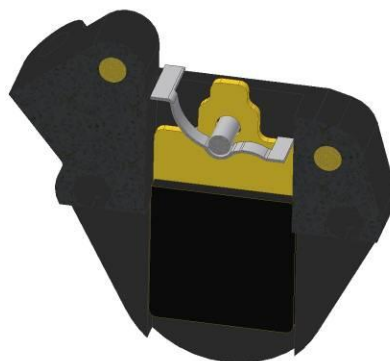
Sortir l'axe des plaquettes et enlever ces dernières ainsi que la lame ressort. (Figure 6-5)

Respecter le bon positionnement de la lame ressort lors de l'installation des nouvelles plaquettes. (Figure 6-6)

Figure 6-5



Figure 6-6



Le mécanisme de blocage de frein (frein de parking) est utilisé pour empêcher tout mouvement involontaire du tricycle au sol. Il est mis en fonctionnement par appui sur le frein et déplacement du loquet dans l'encoche. Quand la pédale de frein est de nouveau fortement enfoncée, le loquet se débloque.

Purge du circuit de freinage:

Démonter le capot du réservoir de la pompe de frein et remplir de liquide type DOT4. (Figure 6-7)

Brancher une durite transparente entre la purge de la pince et un récipient de récupération. (Figure 6-8)

Figure 6-7

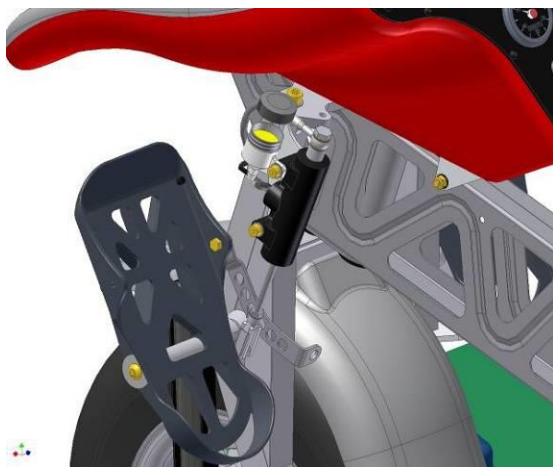


Figure 6-8

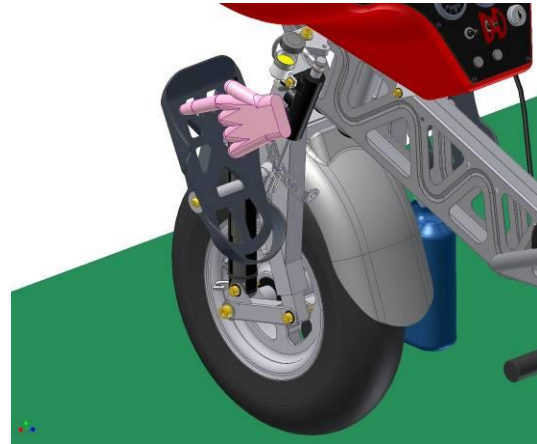


Dévisser légèrement la purge afin que le liquide puisse s'écouler. (Figure 6-9) Actionner la pédale et la maintenir en position enfoncée. (Figure 6-10) Fermer la purge et relâcher la pression sur la pédale. Réitérer l'opération jusqu'à ce qu'il n'apparaisse plus de bulle d'air à la sortie de la purge. Réajuster le niveau de liquide au fur et à mesure de l'opération afin de ne pas envoyer de l'air dans la durite. Compléter le niveau de liquide une fois la purge réalisée.

Figure 6-9

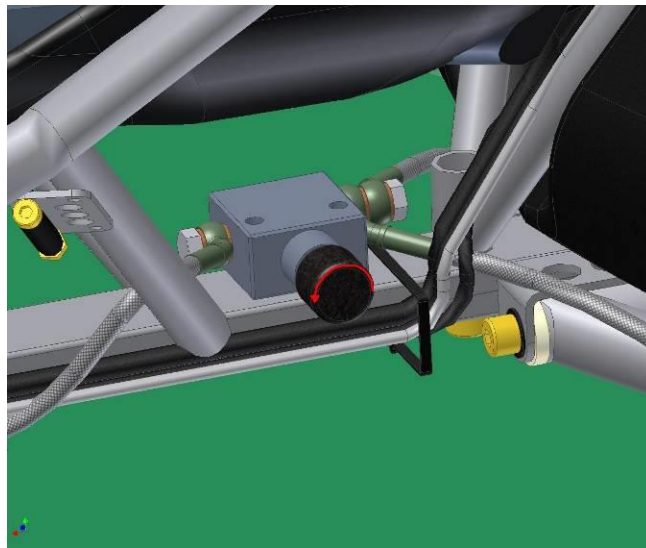


Figure 6-10



Si option 3 freins : avant de purger les pinces arrières, libérer totalement le passage au niveau du limiteur de pression, situé sous le siège avant, en dévissant entièrement la vis de pression, puis purger une pince après l'autre. (Figure 6-11)

Figure 6-11



Pneus

Pression conseillée :

Pneu avant : Comprise entre 1 et 1,2 bar

Pneus arrière : Comprise entre 1 et 1,2 bar

Si vous opérez sur des surfaces lisses, vous pouvez souhaiter une pression supérieure ; l'expérience d'utilisation et le contrôle de l'usure des pneus doivent aider à déterminer les variations à apporter aux pressions spécifiées. Lors de la vérification de la pression des pneus, profitez de l'opportunité pour examiner l'usure des pneus, les coupures, les craquelures et autres défauts ; remplacez si nécessaire.

Comme les pneus du tricycle sont en contact avec la piste de manière inégale, les pneus arrière peuvent être intervertis de façon à utiliser toute la trame. Ceci doit être fait avant que les pneus ne soient trop usés.

Changement d'un pneu arrière :

- Soulever le tricycle par le train (voir 3.5.2 Levage d'une Roue Arrière.)

Si option 3 roues freinées :

- Dévisser les 5 vis BHC M6 qui fixent le disque de frein. Prenez soin de ne pas freiner et de ne pas débrancher la durite de frein (sinon une purge du circuit devra être réalisée).
- Dégager la roue. (Figure 6-12)

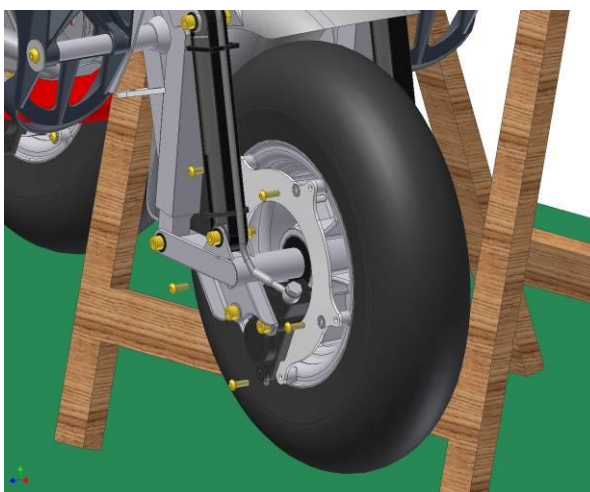
Changement du pneu avant :

- Soulever l'avant du tricycle comme indiqué au paragraphe 3.5.3 Levage de la Roue Avant.
- Démontez les 5 vis CHC M6 qui fixent le disque de frein. Prenez soin de ne pas freiner et de ne pas débrancher la durite de frein (sinon une purge du circuit devra être réalisée).
- Démontez les 4 vis CHC M8x40 qui assemblent les biellettes aux amortisseurs et la fourche. (Figure 6-13)

Figure 6-12



Figure 6-13



- Démontez les 4 vis Chc M8x40 qui assemblent les biellettes aux amortisseurs et la fourche. (Figure 6-14)
- Démontez la vis Chc M10x50 et désassemblez les 2 biellettes pour sortir la roue. (Figure 6-15)
- Lors du remontage, la vis CHC M10x50 qui assemble les 2 biellettes doit être collée à la loctite® 270 (frein filet fort).

Figure 6-14

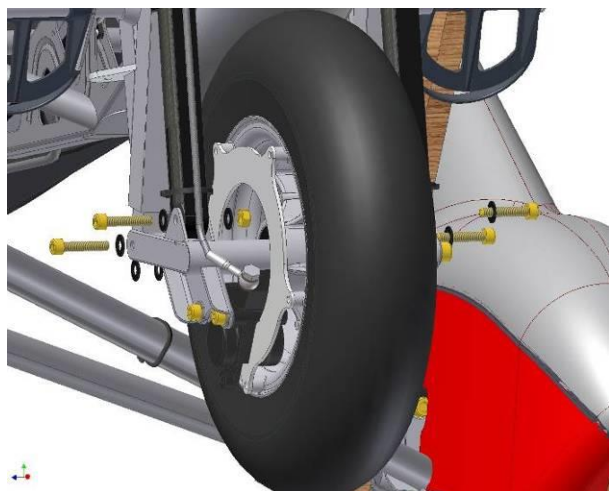


Figure 6-15



Sellerie et ceintures

L'intégrité structurelle de la sellerie du tricycle est essentielle pour la sécurité. La sellerie au complet doit être examinée pour détecter l'apparition de signes d'usure, d'effilochage, de coupures ou tout autre dégât mécanique, de même que des détériorations dues aux UV.

i Il est préférable de conserver l'aéronef hors du rayonnement direct du soleil.

Les sièges

La structure des sièges inclut la toile et les sangles qui sont fixées aux supports de sièges. Le rembourrage amovible et les autres parties des sièges sont des éléments non structurels.

Dispositifs de sécurité des occupants

Les sièges du pilote et du passager sont équipés de ceintures de sécurité, une ventrale et une au niveau des épaules appelées « ceintures 3-points ». Les deux éléments doivent être périodiquement vérifiés concernant leur usure et leur fonctionnement correct, en particulier les coutures, les sangles et l'ensemble des fixations. Toute ceinture ou tout accessoire usé doit être remplacé ; ceci inclut les ceintures qui ont été soumises à des charges extrêmes lors un atterrissage brutal. A noter que pour examiner les ceintures de sécurité il faut les tirer aussi loin que possible hors de leurs enrouleurs.

Vérifiez l'enrouleur de la ceinture d'épaule pour une éventuelle corrosion, de l'humidité ou des débris. Contrôlez que la ceinture se rétracte normalement et se bloque si on la tire brusquement. Vérifiez la boucle de la ceinture ventrale, son fonctionnement correct, à la fermeture et à l'ouverture.

Commandes moteur

Accélérateur

Le système d'alimentation en carburant du moteur comporte un double carburateur. Le contrôle de l'accélérateur et du starter s'effectue par l'intermédiaire de câbles. L'accélérateur dispose d'un système à double activation, soit avec la pédale droite, soit manuellement grâce

à la tirette placée sur le côté droit du tableau de bord. Les câbles de chacune des deux commandes traversent un dispositif de mixage. Le dispositif de mixage comporte également deux câbles qui le relient aux carburateurs. Enfoncer la pédale ou la manette vers l'avant ouvre les gaz et les ramener vers l'arrière les ferme. Les gaz manuels ne sont accessibles qu'au pilote occupant la place avant. La commande de gaz au pied peut être activée par les deux occupants si le tricycle est équipé de l'option double commande instructeur.

Le libre fonctionnement des câbles et leviers doit être vérifié soigneusement et les câbles ne doivent pas faire de coudes.

i Si vous constatez des signes d'usure, des détériorations ou des frottements excessifs, remplacez l'ensemble du câble.

Avec le temps, les câbles se détendent et leurs jeux doivent être réajustés.

Starter

La commande de starter se trouve placée sur le côté droit de la structure, au niveau du siège arrière.

Réglage des jeux de la câblerie moteur :

Le réglage des jeux des différents câbles ne peut se faire qu'une fois les gaines en place et correctement fixées. Le jeu normal entre la butée réglable et la butée de gaine des câbles accélérateur ou starter doit être compris entre 1 et 2mm. (Figure 6-16)

Le jeu du câble accélérateur à la pédale doit être compris entre 2 et 4mm. (Figure 6-17)

Figure 6-16

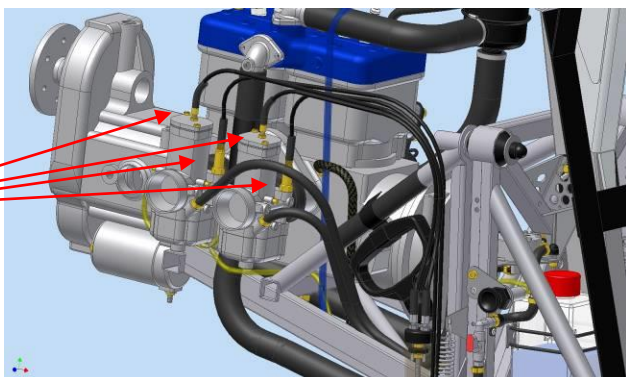


Figure 6-17




Inspection et entretien

Pour que les câbles fonctionnent correctement, ils doivent :

- Ne pas être pincés ou détériorés
- Ne pas comporter de coudes
- Avoir leur gaine correctement et solidement fixée aux deux extrémités
- Être connectés à leurs extrémités en restant libres de pivoter de façon à ce que la commande fonctionne correctement sur l'ensemble de son débattement sans créer de blocage, de coude ou d'angle vif.

Tous les problèmes avec les commandes de type câbles proviennent habituellement de l'un (ou plusieurs) des défauts énumérés ci-dessus. Rectifiez les problèmes comme requis. Si le câble est détérioré de quelque façon que ce soit, il faut le remplacer. Il faut bien faire attention durant l'installation de ne pas couder le câble de remplacement et de s'assurer que son trajet est correct et qu'il ne subira ni dégât ni blocage une fois en fonctionnement.

Après chaque entretien, il est nécessaire de vérifier attentivement le fonctionnement des câbles et de s'assurer qu'ils sont correctement fixés aux commandes appropriées. Vérifiez que la commande s'effectue en souplesse sur toute la plage de fonctionnement.

 *Après le réglage ou le remplacement des câbles d'accélérateur, ceux-ci devront être resynchronisés, conformément à la méthode Rotax.*

Courant électrique

Le tricycle Skypper 582 dispose d'un système électrique de 12V essentiellement composé d'une batterie 12V, de la génératrice Rotax et d'accessoires. Le manuel Rotax doit être consulté pour l'entretien du système électrique moteur. L'entretien du système électrique doit inclure une vérification régulière de l'état du câblage sur toute sa longueur, concernant de possibles abrasions ou d'autres détériorations. Faites particulièrement attention aux zones qui sont sujettes à d'éventuels points d'usure tels que les angles vifs ou la proximité de pièces mobiles. Il est à noter que les câbles électriques peuvent être sujets à l'usure du fait des vibrations en vol.

Le câblage qui est détérioré doit être remplacé et si des points d'usure sont identifiés, il faudra protéger la zone avec un produit tel qu'une gaine de protection spiralée. L'avantage de l'utilisation de ce type de gainage est qu'il permet l'inspection des câbles même après sa mise en place.

Fusibles

Reportez-vous aux plans et nomenclatures. Les fusibles pour l'équipement électrique sont situés à l'intérieur de la console d'instrumentation. Un fusible de 80 A en série protège le câblage positif d'alimentation et un fusible de 15A protège l'alimentation du tableau de bord.

Les câbles d'alimentation électrique pour les instruments ont également des fusibles protégés. Un fusible de 5 A est utilisé pour la prise 12 V et un deuxième pour les instruments standards. Si des instruments optionnels sont installés (radio, intercom, instrumentation digitale etc...), des fusibles supplémentaires sont utilisés pour leur protection. Ces fusibles sont situés sur une platine derrière le tableau de bord.

Démontage du tableau de bord :

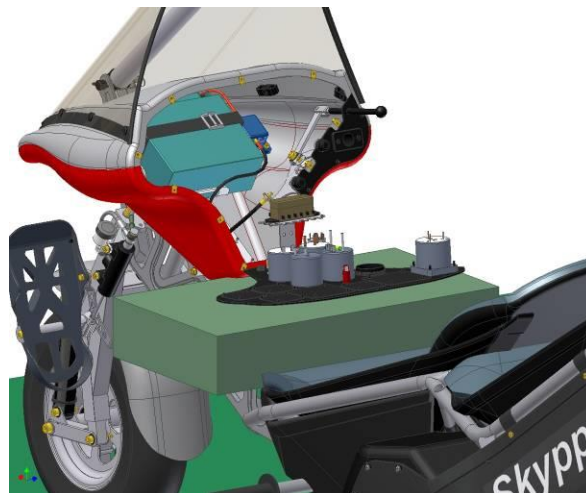
Pour plus de facilité le tableau de bord a été conçu en 2 parties. Pour accéder aux fusibles, à la batterie, à l'ensemble des branchements électriques ainsi qu'au câble d'accélérateur à main, il faut démonter les 11 vis à tôle Ø4,2x19 de la partie gauche du tableau de bord. (Figure 6-18)

Figure 6-18



Retirer le tableau de bord et appuyer ce dernier sur une mousse de protection préalablement installée en appui sur la poutre avant du tricycle. Les câblages électriques sont suffisamment longs pour réaliser cette opération. (Figure 6-19)

Figure 6-19



⚠ Débrancher les fils de la batterie avant toute intervention sur le circuit électrique !

Circuit de carburant

Reportez-vous aux plans et nomenclatures

Le circuit de carburant du Skypper utilise un réservoir d'essence central, situé sous le siège passager du tricycle. Une durite d'alimentation carburant équipée d'un filtre et d'un robinet relie la sortie du réservoir d'essence à la pompe à essence mécanique du moteur. Tous les composants pour le moteur sont standards conformément aux manuels Rotax, qui doivent être consultés pour les informations d'entretien.


Le circuit de carburant du Skypper 582 est simple et facile à examiner visuellement.

Caractéristiques :

- Réservoir capacité 55 Litres.
- Robinet de vidange de carburant.
- Dispositif de mise à l'air.
- Jauge visuelle pour le niveau de carburant.
- Jauge électrique au tableau de bord en option.
- Débitmètre électronique (uniquement pour l'option instrumentation digitale)
- Robinet de sécurité du carburant.
- Filtre à essence.
- Le moteur Rotax intègre la pompe à essence. Consultez le manuel Rotax pour les directives.

⚠ Le débitmètre et le filtre à essence sont directionnels, ils doivent être installés de façon à ce que le carburant s'écoule dans le sens indiqué.

Précautions et procédures générales

 *N'effectuez aucun entretien simultané sur le circuit de carburant et le circuit électrique. Pas de cigarette ou de sources inflammables à moins de 15m du tricycle. Le carburant détériore le tissu de l'aile et la sellerie du tricycle, prenez garde de ne pas en renverser.*

Entretien

Réservoir

Le réservoir de carburant ne peut se réparer ; si le réservoir est détérioré, dans tous les cas il devient dangereux et doit être remplacé. Le réservoir doit être vidangé et nettoyé toutes les 300 h/3 ans.

Bouchon de carburant

Le bouchon de carburant comporte une valve à sens unique intégrée qui permet à l'air de pénétrer dans le réservoir mais empêche le carburant d'en sortir.

Ventilation

Le réservoir est protégé des pressions positive et négative à la fois par la prise d'air et le bouchon de carburant, ce qui laisse passer de l'air si la pression est plus basse ou plus haute à l'intérieur du réservoir qu'à l'extérieur.

Distribution

L'alimentation de carburant se fait à partir du côté droit du réservoir. Le carburant est aspiré par la pompe du moteur. Le manuel Rotax doit être consulté pour l'entretien et les procédures d'utilisation du système de pompe à essence.

La jauge pour le débit de carburant en ligne avec la durite d'alimentation fournit les informations à l'instrumentation digitale quand elle est installée.

L'affichage digital sur le tableau de bord affiche le débit de carburant. Les informations sur le volume restant sont aussi disponibles si le compteur est correctement réinitialisé après le remplissage du réservoir d'essence. L'indication du carburant disponible doit être utilisée en complément du niveau visible sur le réservoir lui-même, côté droit du tricycle. Consultez la notice de l'instrumentation digitale pour plus de précisions concernant cet équipement.

Durites de carburant


L'ordre d'installation des accessoires est essentiel pour le fonctionnement correct du circuit d'essence. Les durites d'essence et les éléments sont assemblés à l'aide de colliers.

Les zones qui doivent être contrôlées avec le plus grand soin sont les liaisons entre les durites et le moteur. Ces zones sont plus sollicitées que le reste de la tuyauterie et sont plus susceptibles de comporter des fissures et / ou de l'usure. Si les durites de carburant ont besoin d'être remplacées, contactez Air Création concernant les spécificités exactes et / ou obtenir les éléments de remplacement.

Filtre à essence

Le premier accessoire sur la durite après le réservoir est le filtre à essence ; son fonctionnement correct et son entretien sont extrêmement importants pour une utilisation fiable du moteur. Le filtre à essence doit être démonté et contrôlé pour détecter tout encrassement, à intervalles réguliers. Si des débris ou particules sont présents, le filtre doit être remplacé pour éviter d'endommager le moteur ou de provoquer une panne

d'alimentation. Si des débris sont présents, tout le dispositif d'alimentation doit être examiné pour rechercher leur provenance.

 *Le filtre à essence est directionnel et comporte une indication de sens d'écoulement (flèche) qui est très importante. Si le filtre à essence a été installé de façon incorrecte, il doit être remplacé et non réinstallé pour éviter que des débris ne parviennent jusqu'au moteur.*

Liquide de refroidissement

La spécification du liquide de refroidissement est donnée dans le manuel de l'utilisateur Rotax.

Niveau

Le niveau de liquide est visible grâce au bocal transparent placé derrière le dossier du siège passager. Ce bocal comporte des repères de niveau mini et maxi.

Distribution

Le manuel Rotax doit être consulté pour l'entretien.


Instruments de contrôle

Le dispositif comporte un système d'indication de température de liquide et les informations sont affichées sur les instruments analogiques du tableau de bord ou sur l'instrumentation digitale si elle est installée.

Vidange du liquide

Rotax préconise une périodicité de 2 ans ou 200 heures pour le remplacement du liquide de refroidissement.

Vidange liquide de refroidissement Skypper 582 :

 Il est probable que du liquide de refroidissement s'écoule au moment des diverses déconnexions. Prévoyez du papier ou des chiffons de protection sur le carénage arrière et sur le moteur.

Oter le bouchon du vase d'expansion. Insérer une tubulure de vidange dans le bocal et guider celle-ci en direction de la pompe à eau. Siphonner le liquide de refroidissement.

Débrancher la durite d'eau à la sortie de la culasse et enfoncer la tubulure de vidange au plus près du radiateur d'eau. Siphonner le liquide. (Figure 6-21)

Figure 6-20

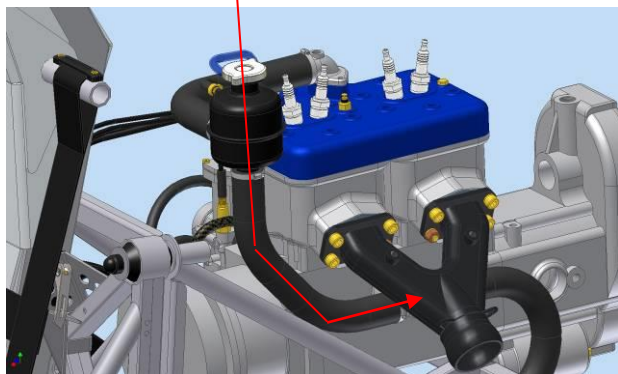
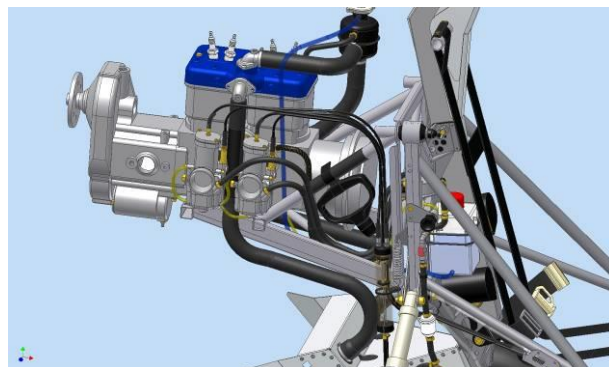


Figure 6-21



Groupe moteur

Ce chapitre fournit les informations sur l'installation du moteur, mais pas sur le moteur lui-même ou ses accessoires. Ces informations-là seront trouvées dans les paragraphes suivants.

Mise en route du moteur

Reportez-vous au manuel d'utilisation du tricycle pour les procédures de mise en route. Le moteur doit être mis en route jusqu'à l'obtention des températures d'utilisation chaque fois que des éléments ou des fluides sont remplacés ou si le moteur a été révisé ; suivez les instructions de Rotax dans le manuel moteur.

Retrait/Installation du moteur

Le retrait et l'installation du moteur sont assez simples mais la procédure suivante peut aider :

Retrait :

1. Déconnectez le câble du positif au niveau de la batterie.
2. Assurez-vous que le robinet d'alimentation d'essence est FERME.
3. Retirez l'hélice.
4. Déconnectez toutes les durites flexibles de fluides, bouchez-les et identifiez-les.
5. Déconnectez tous les câbles électriques et d'instrumentation à partir du moteur.
6. Après avoir desserré les quatre supports du moteur, celui-ci peut être retiré précautionneusement par deux personnes, une de chaque côté, qui le supportent sous les culasses. Si une seule personne doit effectuer l'opération ou si deux personnes volontaires et capables ne sont pas disponibles, il est possible d'utiliser un palan grâce aux attaches prévues sur le dessus du moteur. Il faut consulter le manuel Rotax pour sa taille et la méthode préconisée.

Pendant que le moteur est retiré, vérifiez l'état du support moteur et des silentblocs ; remplacez ou réparez selon la nécessité.

Installation

L'installation du moteur s'effectue à l'inverse du retrait.

Supports

Le support moteur est une construction soudée en inox. Le support moteur est maintenu sur quatre points par l'intermédiaire de silentblocs. Ces silentblocs doivent être examinés régulièrement pour détecter toute détérioration, affaissement excessif ou autre dégât. Il est recommandé – mais pas considéré comme obligatoire – de les remplacer à des intervalles de

500 heures. Toute détérioration ou déformation concernant la structure du support moteur doit être réparée avant tout vol. Indépendamment d'une perte de résistance structurelle, une déformation ou un mauvais alignement de la structure du support moteur peuvent provoquer des contraintes anormales sur le moteur lui-même.

Faisceau électrique

Reportez-vous aux plans et nomenclatures.

Le faisceau électrique circule du côté gauche du tricycle, à l'opposé du circuit d'essence. Il incorpore les accessoires du moteur, démarrage et câblage des instruments inclus. Le câblage est facile à repérer et aisément accessible. Il est suffisamment éloquent s'il est examiné conjointement avec le manuel Rotax, le schéma électrique du tricycle et le manuel de l'instrumentation digitale.

Moteur

Ce tricycle est équipé d'un Rotax 582 bi-cylindres en ligne, à refroidissement par eau. Consultez le manuel d'utilisation pour plus d'informations.

Puissance du moteur

Les bougies doivent être du type recommandé par le fabricant. Le réglage des carburateurs est un travail spécialisé et peut avoir un effet important sur la puissance développée par le moteur. L'altitude peut aussi affecter la puissance disponible. Quand vous changez de base et que l'altitude est très différente, il peut s'avérer nécessaire de régler à nouveau les carburateurs. Il est recommandé que seule une personne qualifiée règle le moteur. A la différence des procédures spécifiques mentionnées par ailleurs dans ce manuel, les procédures détaillées pour l'entretien et la révision du moteur Rotax 582 qui équipe le Skypper 582 peuvent être trouvées dans les documents suivants :

- Manuel de l'utilisateur Rotax pour les moteurs Rotax série 582.
- Cd de Documentation Rotax.

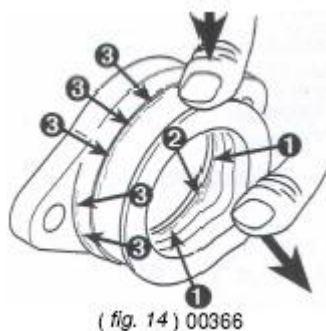
La documentation pour le moteur Rotax est disponible sur le site web <http://www.rotax-aircraft-engines.com>. Les manuels et la documentation fournis sont complétés par des lettres et des bulletins de service. Le site internet Rotax doit être consulté régulièrement pour ces mises à jour. La révision des moteurs Rotax doit être effectuée par un centre d'entretien agréé par Rotax.

Carburateur

Quand vous vérifiez les raccords caoutchouc d'admission du carburateur, recherchez s'il n'y a pas de fissures. Rotax a diffusé un bulletin de service qui avertit d'un problème possible avec ces caoutchoucs. Comprimez le raccord du carburateur dans la zone de connexion au carburateur pour permettre une détection plus aisée des fissures (1) et (3) ; vérifiez également la zone dans le corps intérieur (2). Si vous avez la moindre suspicion d'usure, remplacez le raccord du carburateur.

i Le raccord du carburateur est sujet, hormis l'effet chimique dû au carburant et aux rayons UV, à une fatigue causée par les vibrations. Un serrage excessif du collier peut aussi l'endommager, entraînant l'apparition de fuites au niveau de l'admission.

Figure 6-22



Radiateur

S'il est nécessaire de remplacer les durites de radiateur, il est important que les durites de remplacement soient identiques à celles fournies avec le tricycle. Le liquide de refroidissement du moteur circule rapidement dans le système de refroidissement et le montage de durites autres que celles fournies peut accroître la résistance au fluide, entraînant des températures de refroidissement excessives. Reportez-vous au manuel d'entretien de Rotax concernant l'entretien détaillé du radiateur, les fluides spécifiques et les spécifications de remplacement.

Allumage

L'alimentation du moteur après démarrage est autosuffisante. Aucune source d'alimentation externe n'est requise pour son fonctionnement. Le moteur génère une puissance électrique en excès avec sa génératrice intégrée, ce qui permet d'alimenter des systèmes externes. Le manuel d'entretien Rotax doit être consulté concernant l'entretien du circuit électrique du moteur.

Commutation

Interrupteur d'allumage

L'interrupteur d'allumage du moteur est situé sur le tableau de bord; il autorise le démarrage et commande l'arrêt du moteur. Si le tricycle est équipé de l'option double commande instructeur, un deuxième coupe contact, protégé par un volet rabattable, est placé sur le côté gauche de la structure, accessible depuis la place arrière.

Échappement

Le moteur 582 est équipé d'un silencieux latéral unique pour les deux cylindres..

Collecteur/Tube

Les liaisons du silencieux sont de types rotules à ressorts pour absorber les vibrations du moteur. Le retrait et l'inspection du système d'échappement sont simples et évidents. Lors de la réinstallation du système d'échappement, Rotax recommande d'utiliser de la graisse Loctite anti-seize. Consultez le manuel Rotax et les directives de Loctite. Si des dégâts mineurs apparaissent sur l'échappement, il doit être réparé. Examinez l'état général du silencieux concernant la présence de criques, de fissures ou de perçages. Assurez-vous qu'il est correctement fixé et sécurisé.

Démarrreur

Le démarreur électrique est monté sur l'arrière du moteur, au niveau du réducteur. Un interrupteur à clef est placé sur la console d'instrumentation pour alimenter le système de

démarreur. Le système de démarreur est un standard Rotax et il faut utiliser la documentation Rotax pour son entretien.

Instruments de contrôle du moteur

Le fonctionnement du moteur est contrôlé par des instruments analogiques ou par un système d'affichage digital électronique monté sur le tableau de bord (INSTRUMENTATION DIGITALE). Les fonctions du moteur surveillées sont :

- Le régime de rotation
- Les températures d'eau dans les culasses en degrés Celsius ou Fahrenheit
- Le nombre d'heures de fonctionnement, en heures, minutes
- Optionnel : les températures d'échappement en Celsius ou Fahrenheit

La plage normale de fonctionnement concernant la température d'huile, la température d'échappement, la température culasse et la pression d'huile sont indiqués sur les instruments et, sur l'instrument digital, une alarme se déclenche si l'une des limites est excédée.


Compteur horaire

Le dispositif du compteur horaire est relié à la sonde Rotax ; le manuel Rotax doit être consulté pour les instructions d'entretien.

Hélice

L'hélice du Skypper 582 est une hélice tripale Helix à pas fixe, en composite de verre et de fibre de carbone. L'hélice du Skypper 582S est une hélice tripale en composites Neuform à pas réglable au sol.

Les pales sont apairées et équilibrées en usine

 *Si l'hélice doit être tournée à quelque moment que ce soit, elle doit être tournée dans le même sens que celui du fonctionnement normal du moteur. Faire tourner le moteur dans le sens inverse à celui de son fonctionnement normal peut introduire de l'air dans l'alimentation d'huile et endommager le moteur.*

Quand vous travaillez sur l'hélice, retirez toujours les capuchons des bougies.

Assemblage de l'hélice

Consultez le manuel d'utilisation du fabricant pour l'assemblage de l'hélice.

Réglage du pas

Consultez le manuel d'utilisation du fabricant pour le réglage du pas.

Choix du pas (hélices à pas réglable au sol)

Le régime au point fixe devra être compris entre 5200 et 5400 trs/mn, de manière à ce qu'à la vitesse maximum en palier de l'appareil, le régime plein gaz ne dépasse pas 5600 trs/mn, régime maximum continu du Rotax 582.

Le réglage final peut être corrigé en privilégiant la « croisière » ou la « montée » par une incidence de pale légèrement augmentée ou diminuée.

Inspection

Une fois l'hélice désolidarisée du tricycle et chacun des éléments séparés, les pales et le moyeu doivent être examinés concernant le type de dommages décrits ci-dessous, en portant

une attention particulière aux zones qui ne sont pas visibles quand l'hélice est montée. En outre, les inspections suivantes doivent être effectuées :

- Les perçages des vis doivent être examinés attentivement pour détecter des ovalisations, des bords abîmés et des criques radiales.
- Vérifiez la surface complète du moyeu, plus spécialement dans les zones comportant des angles. Assurez-vous que les surfaces sont propres et que l'éclairage est suffisant. Une loupe peut aider pour un examen rapproché.
- Examinez les pieds de chaque pale à l'extérieur et à l'intérieur pour rechercher des criques ou des signes de délamination.
- Prenez en considération les marques en creux, les entailles ou les rayures, car ce sont des points de faiblesse à partir desquels des problèmes ultérieurs peuvent apparaître. Agissez si nécessaire.
- Inspectez l'hélice et le moyeu dans la zone autour de laquelle les pales émergent du moyeu.
- Examinez les vis, remplacez-les si une usure ou des dégâts sont apparents.
- Le moyeu moteur doit également être examiné pour rechercher des traces de corrosion, des criques, vérifier le montage correct du réducteur et l'état de ses fixations.

Dégradation et réparation d'une pale

L'état de l'hélice est important pour la sécurité. Le pilote de l'aéronef doit contrôler l'état de l'hélice avant chaque vol. En général, des encoches profondes le long de la corde de la pale sont préoccupantes, tout comme des entailles et dégâts sur le bord d'attaque qui peuvent mener à une délamination. Une détérioration sur un bord d'attaque est réparable tant qu'elle n'est pas plus grande que les dimensions spécifiées plus loin et que la pale n'est pas délaminée. En général, si la taille de la détérioration sur la surface de la pale est dans les tolérances, il est plus indiqué de laisser la surface « tranquille », car le remplissage de petites rayures risque d'aggraver les dégâts. Si vous avez le moindre doute quant à l'état ou à la procédure de réparation de l'hélice, renvoyez-la chez Air Création ou chez le fabricant, ou consultez un ingénieur ou un spécialiste expérimenté en matériaux composites.

Équilibrage

L'équilibrage de l'hélice ne devrait pas être nécessaire si les préconisations concernant la réparation sont suivies ; les réparations ne devraient servir qu'à remplacer le matériau qui a été retiré. Si vous avez un doute ou si un équilibrage de l'hélice est nécessaire, l'hélice doit être retournée à Air Création ou chez le fabricant.

Film de bord d'attaque

Les hélices Neuform sont fournies avec un film de protection adhésif, en Uréthane de qualité légère. Ce film aidera à résister aux effets abrasifs de la poussière, du sable, de l'eau, etc. Cela n'empêchera pas des objets solides de détériorer la pale, mais aidera toutefois à réduire les dégâts. Si le film est abîmé ou décollé par endroits, il doit être remplacé mais si la pale est endommagée sous le film, n'enlever celui-ci qu'au moment de la réparation afin de protéger l'entaille de la pollution due aux gaz d'échappement ou des liquides du moteur.

Évaluation des dégâts

Toutes les hélices subiront un jour une détérioration due à une grande variété de causes, ce qui engendrera différents degrés de dégradation. La diversité des types de dégâts causés par l'eau, les pierres, le gravier et le sable font qu'il est très difficile de spécifier des niveaux de détérioration maximaux avant de savoir s'il faut remplacer la pale plutôt que de la réparer. La conception et la fabrication (contrairement au bois, au métal) visent à accroître progressivement la résistance des extrémités de pales jusqu'à leur pied. De ce fait, un solide coup à l'extrémité ne risque pas de détruire le moyeu ou le pied de la pale, et de causer une panne catastrophique. Des dégâts apparaissent plus facilement sur l'extrémité, où la vitesse est beaucoup plus grande, mais sont moins graves que vers le pied dans la mesure où des

efforts moindres s'exercent à cet endroit. Comme tous les efforts sont concentrés sur le pied et le moyeu, ces zones ne doivent pas être endommagées. Si vous avez quelque doute que ce soit quant à la navigabilité de l'hélice, faites-la contrôler avant de voler.

Rayures superficielles

Les premiers 250 mm en partant du moyeu de l'hélice ne doivent pas être endommagés et la collerette qui joint la fusée à la bague en aluminium (hélices à pas réglable) ne doit pas être fracturée, parce qu'ils supportent les contraintes les plus importantes. Cette zone est heureusement plus rarement endommagée que plus loin vers les extrémités car les vitesses sont plus basses, mais elle peut présenter des traces de délaminations dues à la fatigue: légères boursoffures, fendillements, criques ou collerette partiellement absente. Ces signes dans le premier tiers de la pale (généralement situés dans la partie bord de fuite coté extradados) sont la résultante d'une rupture structurelle interne en fatigue causée par un choc avec un objet mou qui n'aurait pas fait de dégâts apparents sur la pale ou sont la conséquence d'un ancien choc réparé. La rupture est imminente et l'hélice ne doit plus être utilisée, elle doit être expertisée et éventuellement réparée avant toute remise en fonctionnement. En dehors de ce cas extrême, il ne doit pas y avoir plus de trois rayures d'une profondeur maximum de 0.1mm et d'une longueur maximum de 25% de la corde dans cette zone de la pale.

A partir de 250mm du moyeu jusqu'à l'extrémité de l'hélice, la tolérance sur la profondeur est légèrement supérieure, 0.15mm, pour une longueur atteignant un maximum de 25% de la corde, mais le tissu de verre de surface ne doit pas être apparent. Une détérioration un peu plus importante est acceptable vers l'extrémité. Il ne doit pas y avoir de concentration de dommages dans une zone, même si ces dégâts ne remettent pas en cause la sécurité en fonctionnement, ils doivent faire l'objet d'une remise en état le plus rapidement possible.

Détérioration du bord d'attaque

L'entaille maximale acceptable sur le bord d'attaque est de 3mm à l'intérieur des 250mm depuis le pied et peut atteindre 8mm à l'extrémité. (La profondeur des entailles acceptables varie de façon linéaire de 250mm jusqu'aux extrémités).

Le nombre d'entailles admissibles dépend de leur taille. On admet généralement deux ou trois entailles comme maximum pour une pale d'hélice.

Réparation

Pour réparer toutes les entailles et les rayures, il faut utiliser de la colle formulée à partir de résine EPOXY à durcissement lent. Les cavités plus importantes doivent être remplies avec une pâte faite de colle époxy et d'une charge de fibre de verre ou de talc, en 2 temps : La colle fraîchement mélangée doit tout d'abord être mouillée puis il faut attendre son épaissement pour combler le trou. Pour des rayures simples et des entailles, utilisez du talc avec l'époxy. Suivez toujours les directives du fabricant de la résine et appliquez sur une surface propre et sèche. La température doit être d'au moins 20° C et l'humidité relative la plus faible possible. N'utilisez un solvant de nettoyage que s'il y a des traces de graisse ou d'huile autour du trou. Utilisez un papier abrasif sur une cale plate pour poncer légèrement les abords du trou (bord d'attaque) si ceux-ci sont saillies, puis gratter avec une pointe pour enlever les débris de composite de la cavité. Évitez de déborder ou de mettre de la colle ailleurs que dans le trou, ajustez la quantité avec précision afin que le trou soit exactement comblé. L'utilisation d'un morceau de film autocollant (étiquette publicitaire adhésive neuve, film PVC sur papier siliconé ou ruban adhésif d'emballage épais, transparent si possible) placé sur l'extrados de façon à former un godet avec la cavité, permet de créer un moule qui réduira l'opération de ponçage. Quand l'entaille est comblée, poncez précautionneusement pour revenir au profil initial. Toute fibre coupée par ponçage est une fibre perdue pour

la résistance structurelle ! Les Epoxy durcissent complètement en quelques jours à température ambiante mais peuvent être travaillées quelques heures après avoir été mélangées. Pendant ce laps de temps, il est possible d'enlever les souillures et les bavures avec du solvant sur un chiffon (acétone, solvant chlorés ou simplement de l'alcool à brûler). Une fois le profil initial retrouvé, appliquez un nouveau film protecteur sur la pale (suivant modèle).

i Si vous avez un doute, ou si l'hélice est trop détériorée pour être réparée avec de la résine, retournez-là au fabricant.

Fonctionnement au sol

Après des réglages ou un entretien et avant de voler, le moteur doit être mis en route pour vérifier que l'hélice fonctionne normalement. Le Tracking de l'hélice doit être vérifié. L'aéronef doit être calé solidement et le moteur doit fonctionner à plein régime. Assurez-vous que la température du moteur est dans la plage de fonctionnement requise. Contrôlez que l'hélice tourne normalement avec un taux de vibration minime.

Navigation et système de Pitot

Ce chapitre fournit des informations sur les dispositifs qui fournissent des données tels que le dispositif de Pitot, le ventimètre, l'altimètre.

Données d'environnement de vol/Pitot Statique

Le système de Pitot est monté sur l'avant, du côté gauche de la console d'instrumentation.. Un tube de PVC relie le Pitot au ventimètre analogique ou à l'instrumentation digitale s'il est monté. Vérifiez que l'entrée du Pitot est libre de toute obstruction ou de nids d'insectes. Les durites peuvent être contrôlées visuellement de l'intérieur de la coque dans la mesure où elles sont transparentes. Des fuites, de la moisissure et des obstructions constituent les problèmes majeurs liés aux dispositifs de Pitot statique. Hormis la surveillance de ces problèmes éventuels, le dispositif de Pitot statique ne demande aucun entretien majeur. S'il est nécessaire de souffler à travers le Pitot ou le dispositif statique de façon à tenter de supprimer une obstruction etc., il faut tout d'abord déconnecter le système à son extrémité, côté instrument, et souffler de l'air propre et sec depuis cette extrémité. Ne soufflez pas avec la bouche pour éviter toute apparition d'humidité. Ne soufflez pas d'air à travers l'extrémité source, particulièrement avec les instruments connectés, car ils risquent d'être détériorés.

Essai du dispositif du Pitot

Le dispositif du Pitot peut être testé pour rechercher des fuites en produisant une pression d'air sur la tête du Pitot suffisante pour afficher 166 km/h (90 nœuds) sur l'indicateur de vitesse. Aucun changement dans la vitesse indiquée ne doit apparaître quand le dispositif est fermé hermétiquement pendant au moins 10 secondes.

Essai du dispositif statique

⚠ *Le Pitot est un instrument très sensible, et peut s'endommager aisément. Lisez les instructions attentivement avant de commencer la procédure d'essai. Comprenez que la pression nécessaire pour essayer le Pitot est faible. N'utilisez jamais d'air comprimé et ne soufflez pas avec la bouche dans un dispositif de Pitot.*

Pour effectuer l'essai du Pitot vous pouvez utiliser précautionneusement une seringue et un tuyau flexible, le sceller sur l'ouverture avant du Pitot et introduire une très faible pression. A 46.3m/s (90kts) la pression nécessaire est seulement de 134mm d'eau ou 1.34kPa (0.194PSI).

Dans une seringue de 50cc cela équivaut à environ 2-5mm de la course du piston. Si le tuyau flexible est assez long, l'essai peut se faire à partir de l'habitacle, tout en regardant les instruments ; éventuellement, un aide peut s'avérer utile.

Les autres instruments :

Les autres instruments qui peuvent être essayés (tels que le ventimètre et l'altimètre) doivent être calibrés par rapport à un instrument indépendant, ou envoyés à un agent d'entretien pour vérification et calibration.

Avionique

Tout l'entretien et le dépannage de l'équipement avionique de communication monté sur le Skypper 582 doivent être effectués par des concessionnaires agréés par le fabricant d'avionique.

Équipement à Usage Particulier

Parachute

Si un parachute est monté sur cet aéronef, un manuel du parachute sera fourni avec l'ensemble des documents. Le propriétaire doit lire le manuel et suivre les directives du constructeur concernant l'entretien et l'utilisation du parachute. Les opérations d'entretien du parachute doivent figurer dans le carnet d'entretien de l'aéronef. Le système dispose d'une ou de deux poignées qui sont situées, pour la principale, juste devant la structure du siège avant, et pour la secondaire, si installée, sur la partie gauche de la structure, à portée de l'occupant du siège arrière. La poignée avant est couplée avec un coupe contact d'allumage qui stoppe le moteur en cas de traction sur la poignée.

Entretien

L'entretien du parachute par l'utilisateur est limité à la vérification de la sécurisation des points de fixation et à l'absence d'abrasion, ou de coincement des sangles de la fusée et du parachute. Recherchez aussi toute forme de dégradation de la commande de déclenchement et de son câble, ainsi que du dispositif de coupure d'allumage.

Le manuel du parachute BRS, fourni avec le dispositif, donne le planning d'entretien et doit être suivi pour assurer un fonctionnement fiable du parachute.

7 APPENDICES

7.1 Tableau d'Enregistrement des Opérations de Maintenance

Tricycle : _____ Numéro de Série: _____

Date	Heures de Vol	Type d'Opération Effectuée	Nom de l'Opérateur, Adresse, Cachet

Date	Heures de Vol	Type d'Opération Effectuée	Nom de l'Opérateur, Adresse, Cachet

Date	Heures de Vol	Type d'Opération Effectuée	Nom de l'Opérateur, Adresse, Cachet



615 Route de l'Aérodrome, 07200 Lanas, France
Téléphone: +33 (0)4 75 93 66 66 • Fax: +33 (0)4 75 35 04 03
info@aircreation.fr • <http://www.aircreation.fr>