

## BULLETIN de SERVICE

### KAIR12006 – Transversales Ailes BioniX - NuviX

**Date :** 19 novembre 2012

**Objet :**

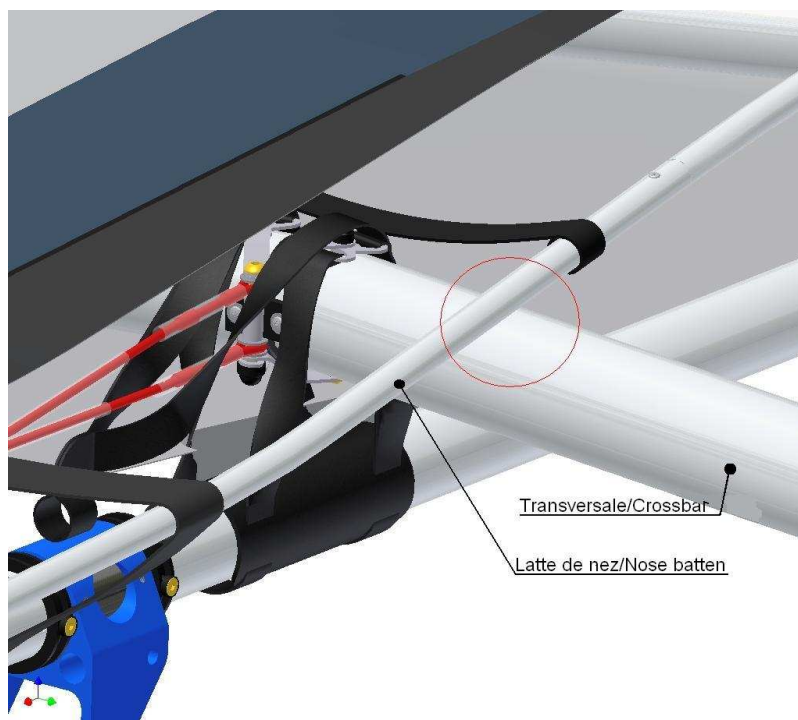
- Surveillance de l'état des transversales à l'endroit où elles sont en contact intermittent avec les lattes de nez.

**Appareils concernés:**

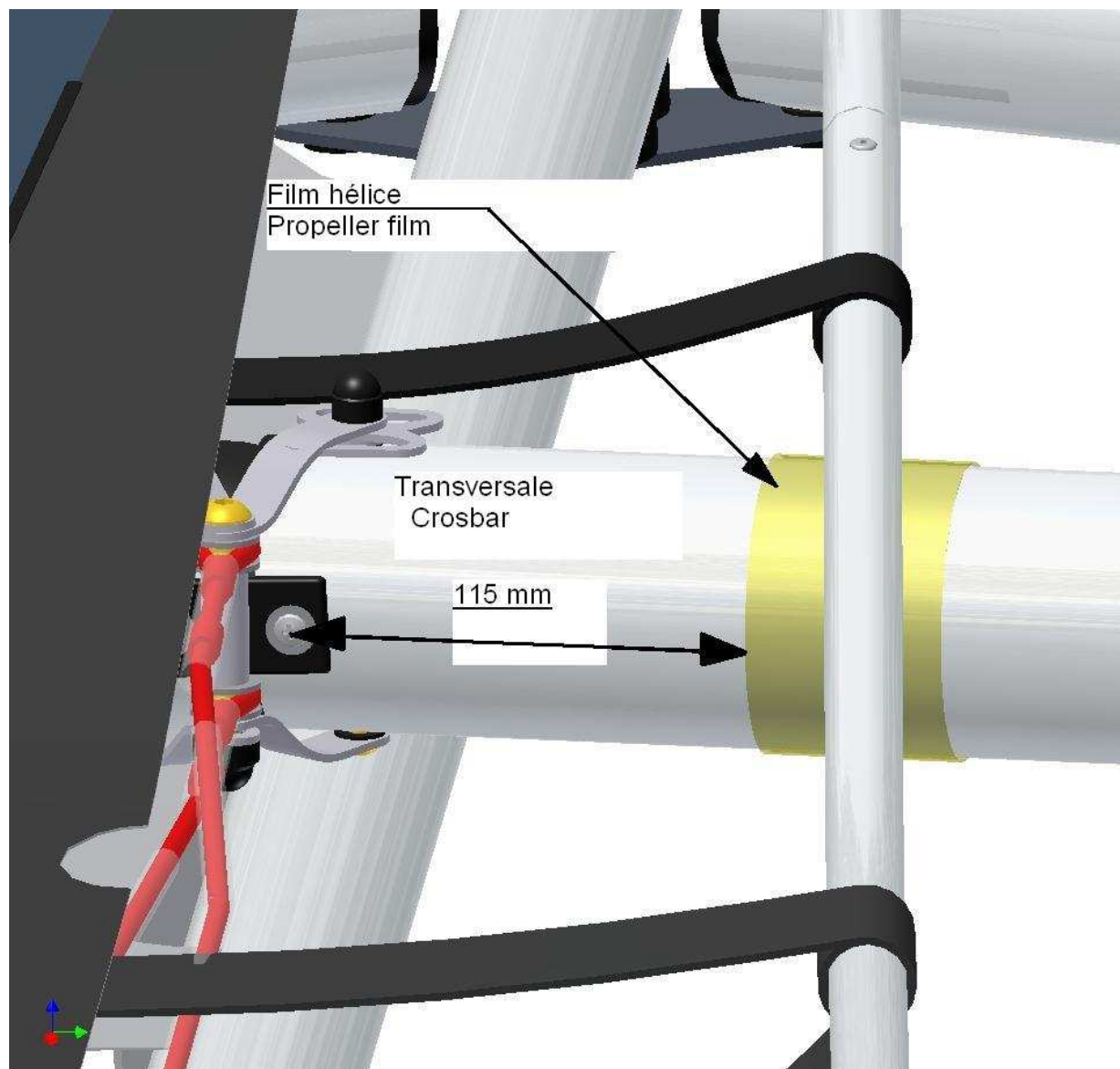
- Toutes les versions des Ailes BioniX 15 et NuviX

**Inspection et action à réaliser:**

- Vérifier que les transversales ne soient pas marquées par le frottement avec les lattes de nez, frictions ayant lieu principalement lors de la phase de roulage.
- En cas d'usure, prendre une photo des marques sur les transversales et contacter la société Air Création pour connaître la procédure à suivre.
- Un dispositif de protection est disponible. Son installation est recommandée sur toutes les ailes même en l'absence de marques sur les transversales.
- Lors de la révision des 300 heures il est obligatoire de remplacer la sangle de largeur 25 mm N°1 réf. :D074348 par un modèle largeur 50mm qui fournit la protection nécessaire entre les lattes de nez et les transversales. Cette nouvelle sangle peut-être commandée sous la référence : D074348-3.



## Installation du dispositif de protection.



- Préparer un morceau de film polyuréthane hélice : longueur : 235 mm largeur : 50 mm.
- Nettoyer les transversales au niveau des lattes de nez avec un chiffon humide et laisser sécher.
- Coller le film hélice sur chaque transversale à la côte indiquée sur le plan ci-dessus